

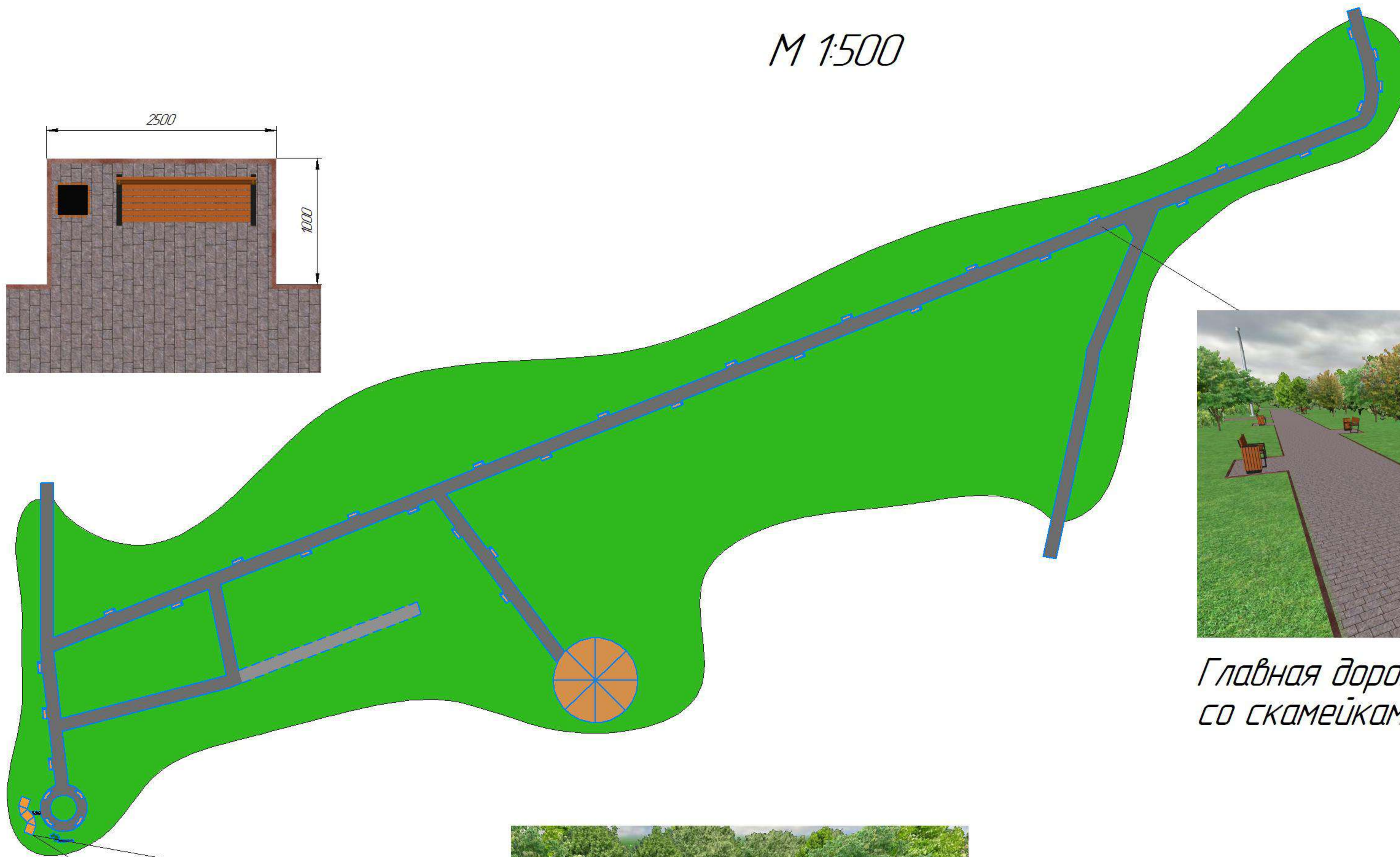
ПРОЕКТ

*Благоустройство парка им М. Князева
в п. Навля Брянской области (1 этап)*

2020

План благоустройства парка им. М. Князева в п. Навля Брянской области

М 1:500



Главная дорожка со скамейками

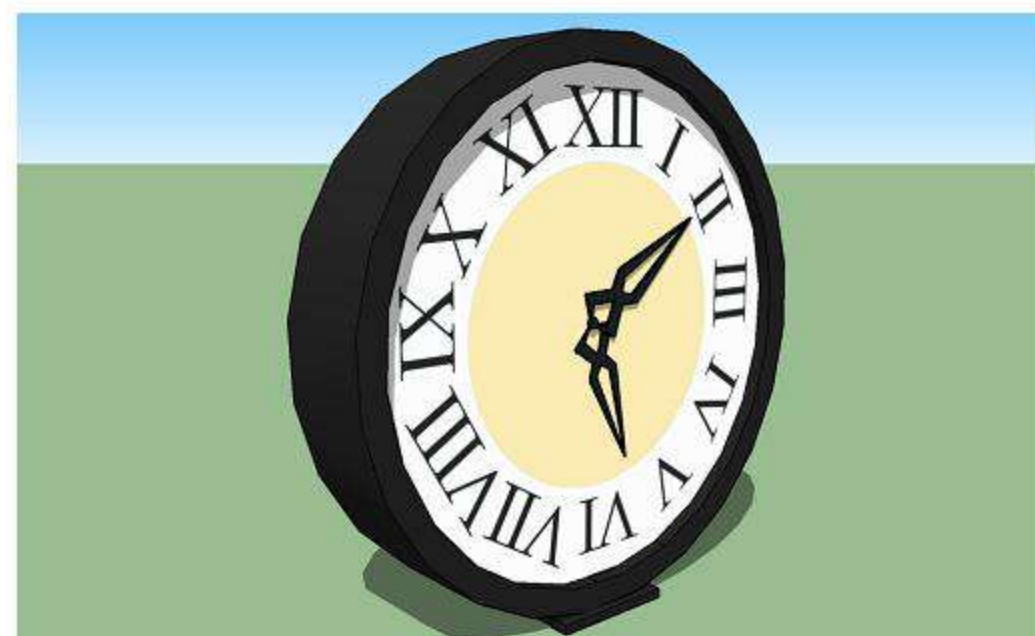
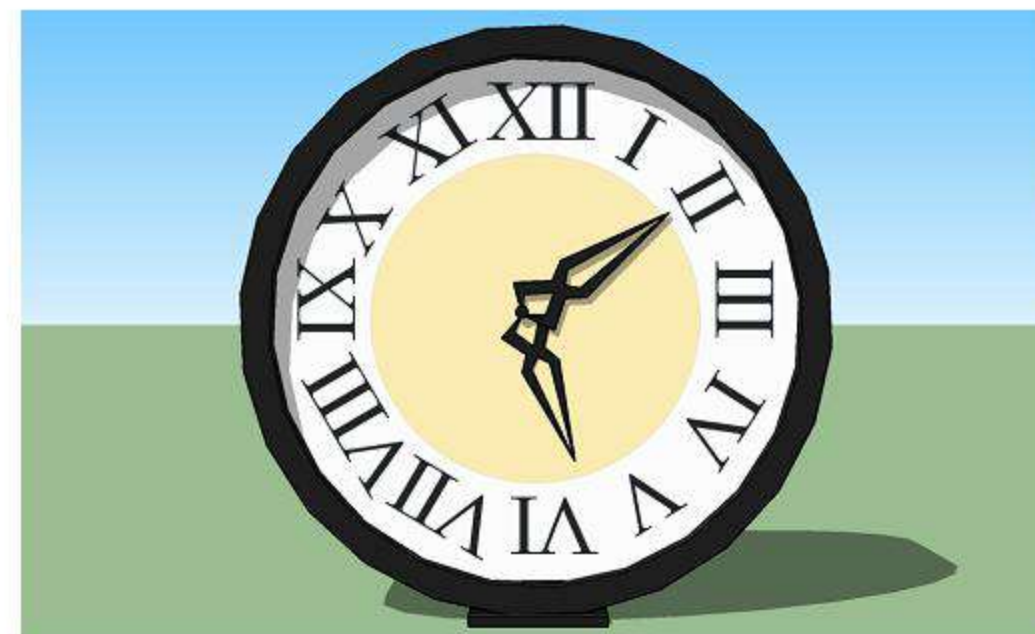
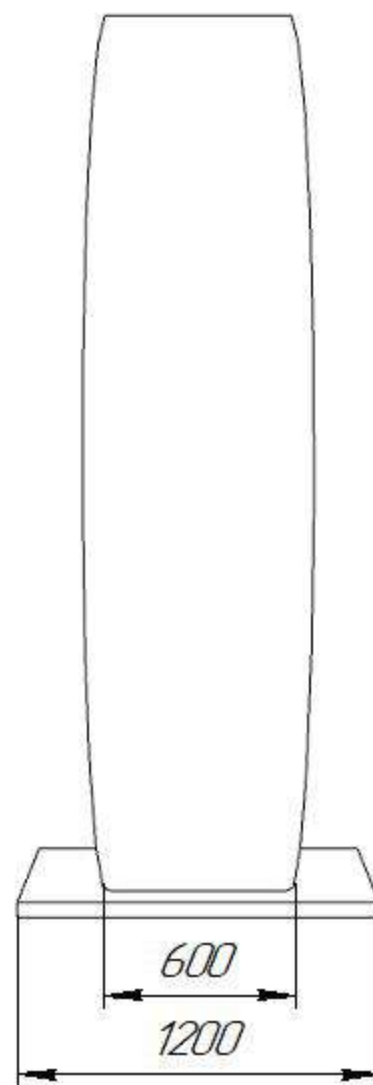
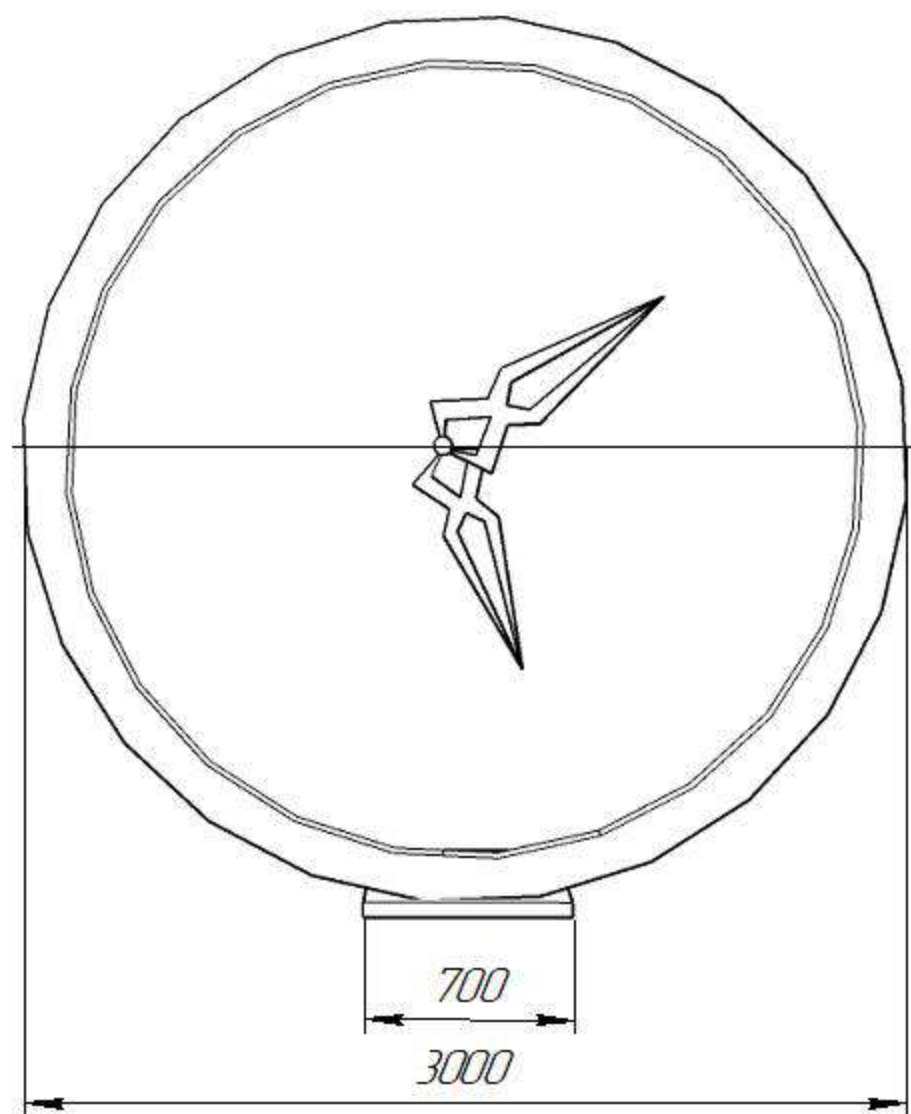


Настил с качелями и с дорожкой из гравийной отсыпки

Изм.	Колуч.	Лист	№зак.	Подп.	Дата	Ставля	Лист	Листов
							2	8
Благоустройство парка им. М. Князева в п. Навля Брянской области (1 этап)								
План благоустройства парка им. М. Князева в п. Навля Брянской области								

Составлена
Изд. № 001
Лист № 001
Взам. инв. №
Дата

Арт-объект "Часы"



Описание: Представляет собой композицию с часами из металлокаркаса, обшитого металлическим листом с применением порошкового окрашивания. Может использоваться как отдельный элемент композиции, или как дополнение к месту отдыха.

Внешний циферблат, цифры и стрелки выполнены из листового горячекатаного металла $t=3\text{мм}$

Изм.	Колуч.	Лист	№ док.	Подп.	Дата	Благоустройство парка им. М. Князева в п. Навля Брянской области (1 этап)		
						Стадия	Лист	Листов
							3	8
Арт-объект "Часы"								

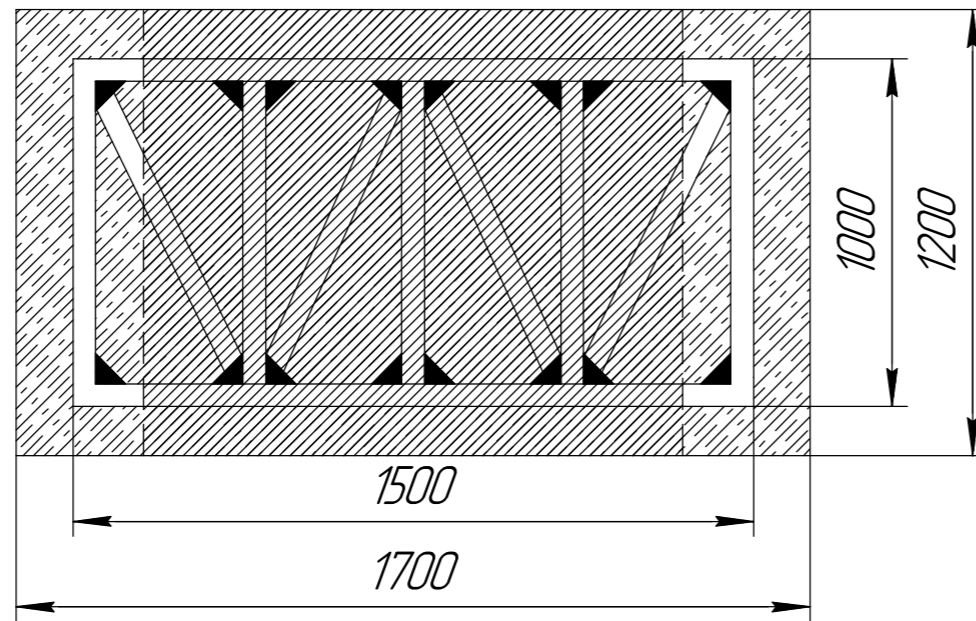
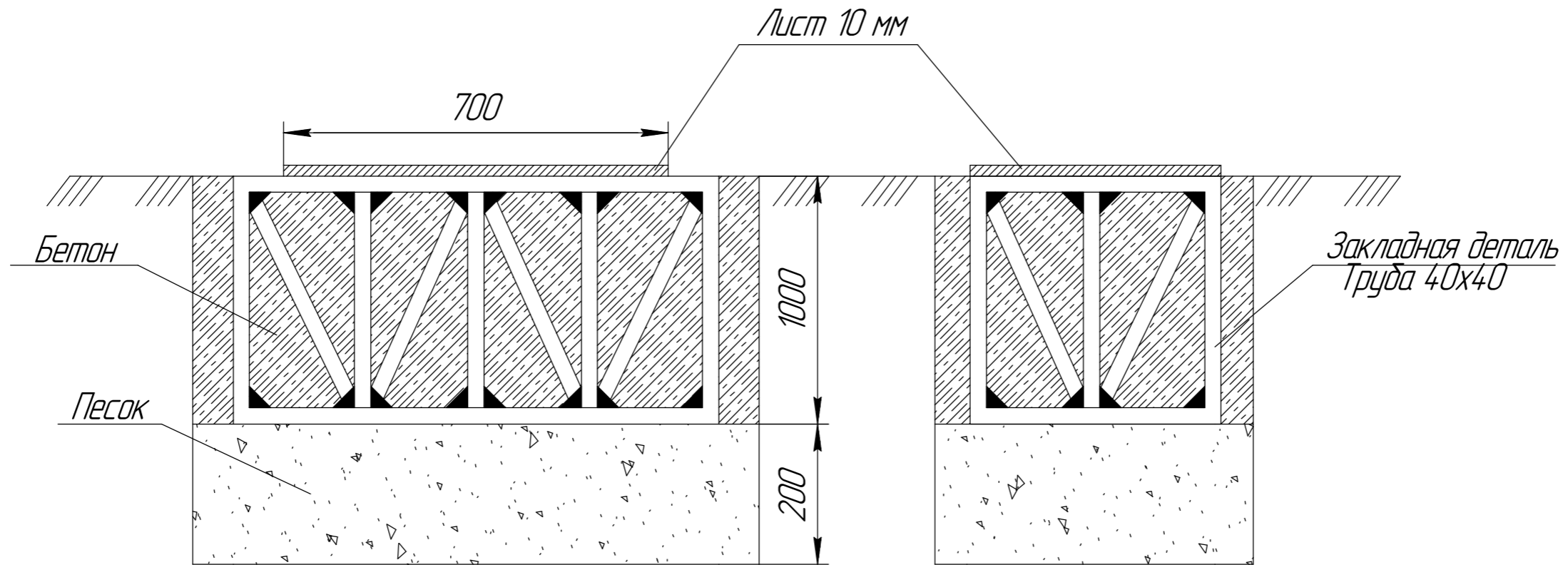
Согласовано

Взам. инв. №

Подп. и дата

Инв. № подл.

Конструкция основания арт-объекта "Часы"



Изм.	Кол.ч.	Лист	№ док.	Подп.	Дата			
						Благоустройство парка им. М. Князева в п. Навля Брянской области (1 этап)		
						Стадия	Лист	Листов
							4	8
						Конструкция основания арт-объекта "Часы"		

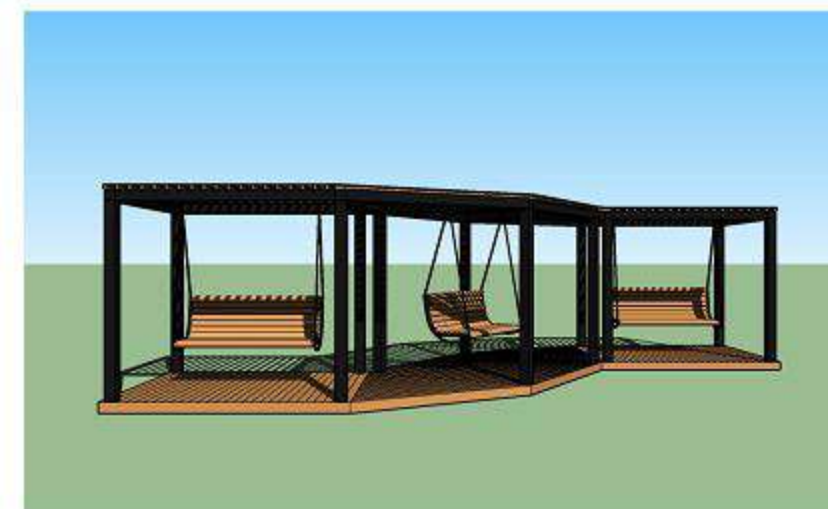
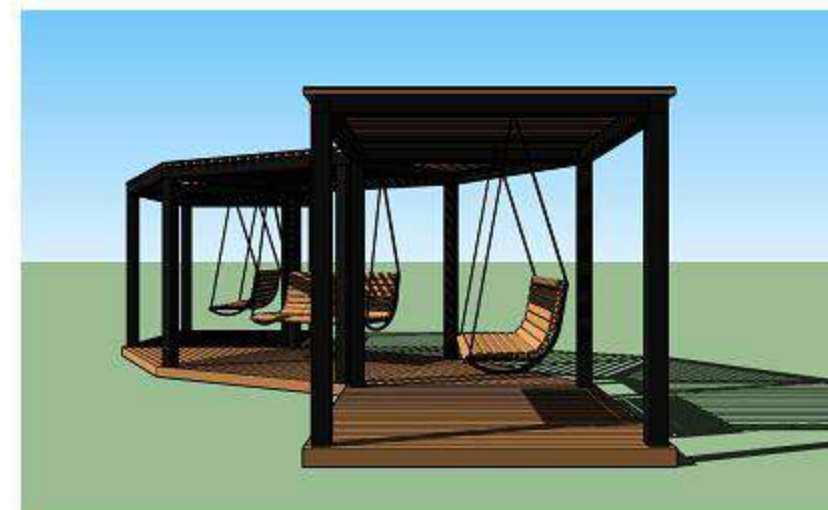
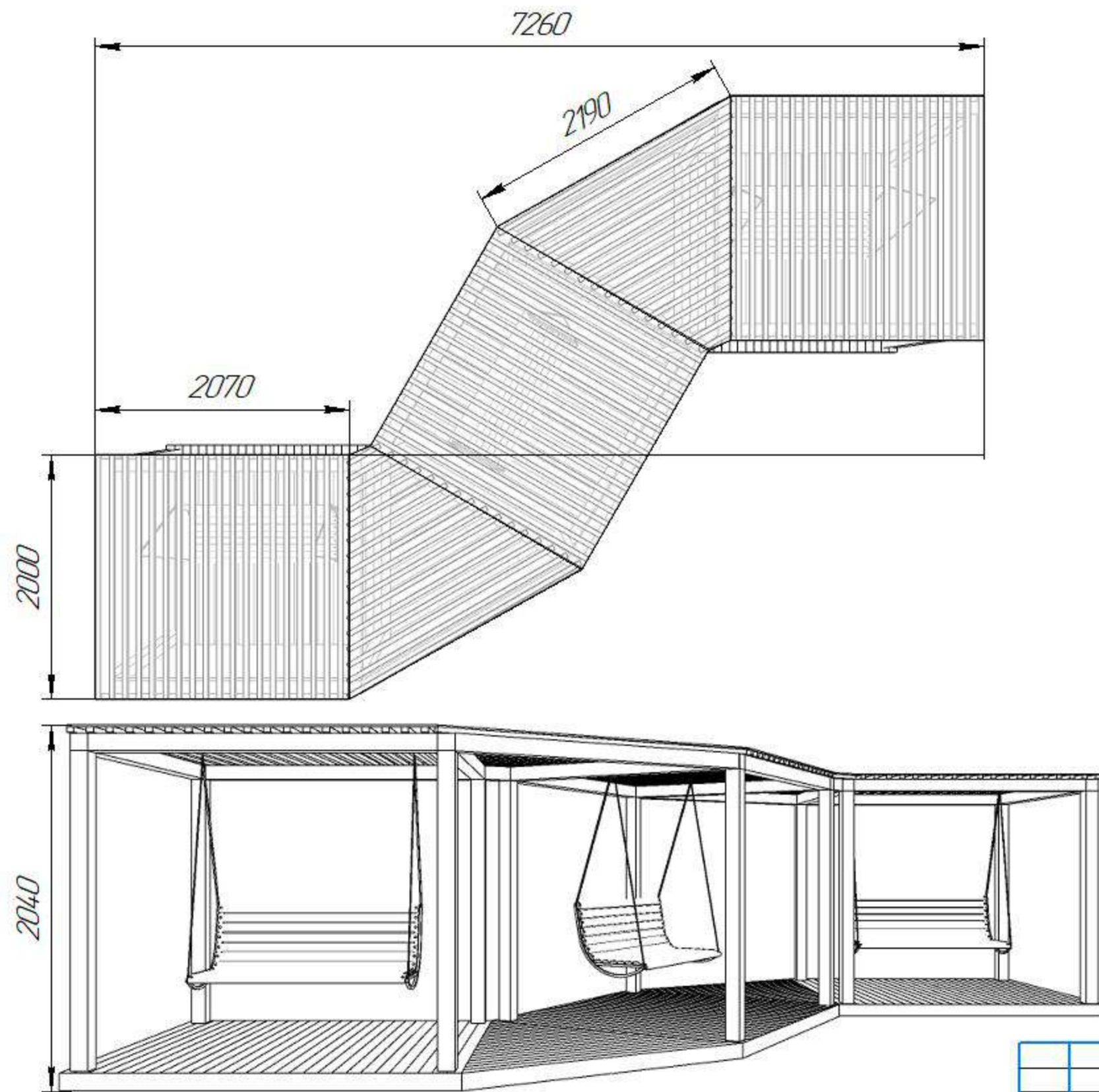
Согласовано

Взам. инв. №

Подп. и дата

Инв. № подл.

Настил с качелями



Описание: Представляет собой деревянный настил с навесом из металлического профиля, крытый деревянным брусом 30x40 и поликарбонатом; с наличием качелей. Предназначен для отдыха населения.

Согласовано

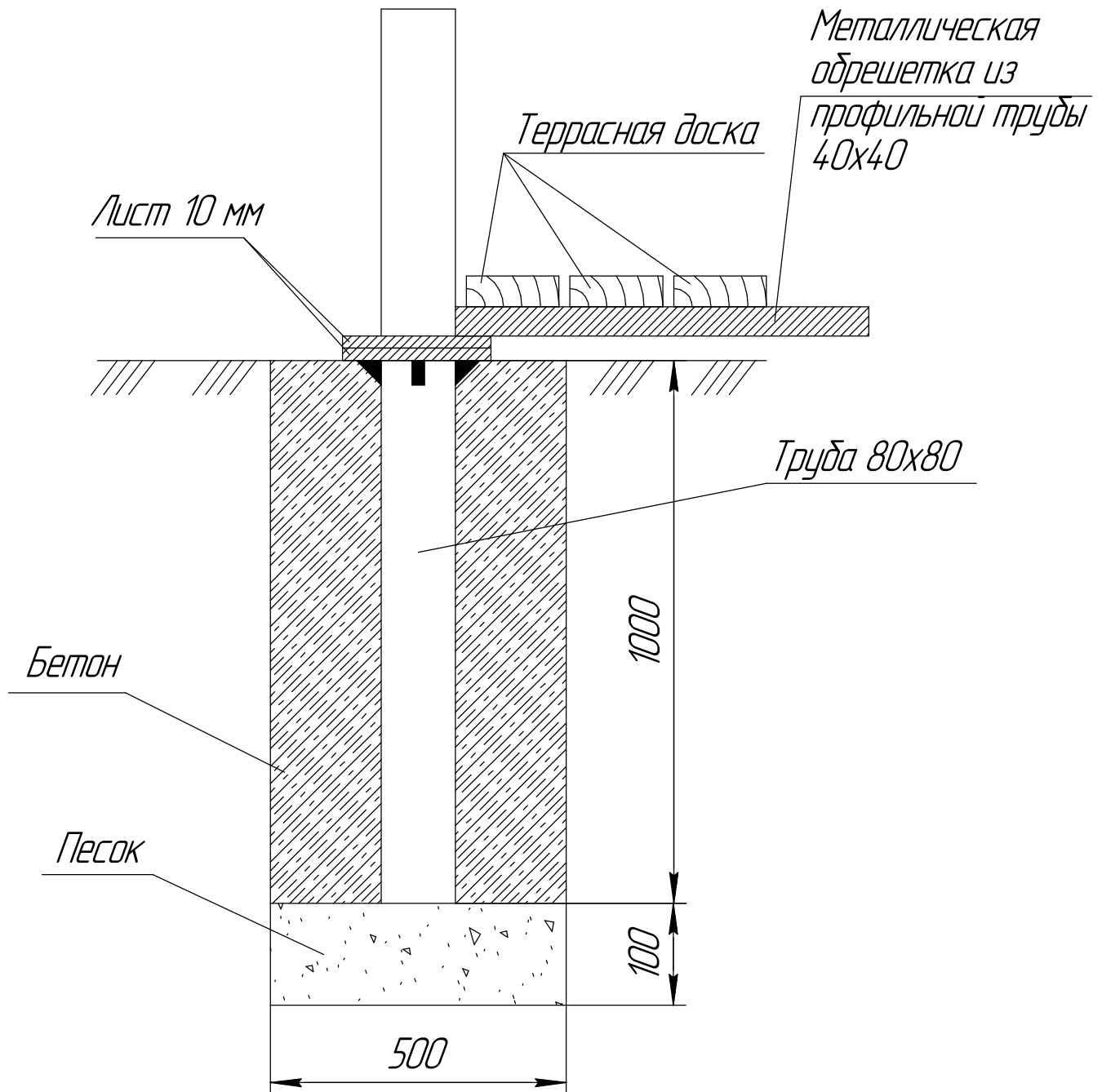
Взам. инв. №

Подп. и дата

Инв. № подл.

Изм.	Колуч.	Лист	№ док.	Подп.	Дата	Благоустройство парка им. М. Князева в п. Навля Брянской области (1 этап)		
						Стадия	Лист	Листов
							5	8
						Настил с качелями		

Конструкция основания для настила с качелями



Согласовано

Инв. № подл.	
Подп. и дата	
Взам. инв. №	

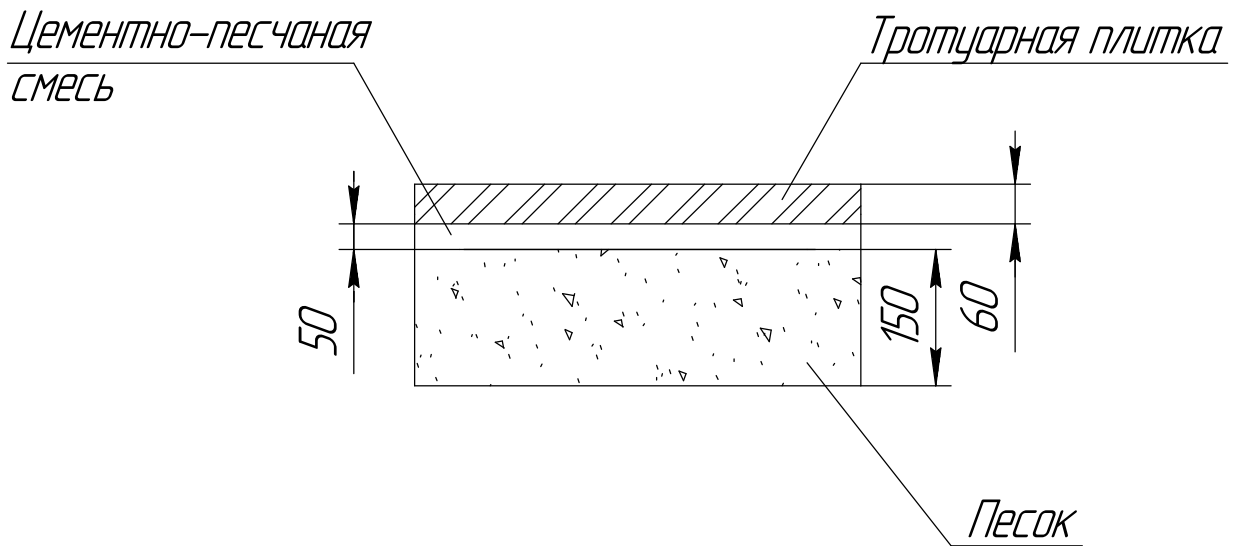
Изм.	Колуч.	Лист	№ док.	Подп.	Дата

Благоустройство парка им. М. Князева
в п. Навля Брянской области (1 этап)

Стадия	Лист	Листов
	6	8

Конструкция основания
для настила с качелями

Конструкция основания для кармана под скамью



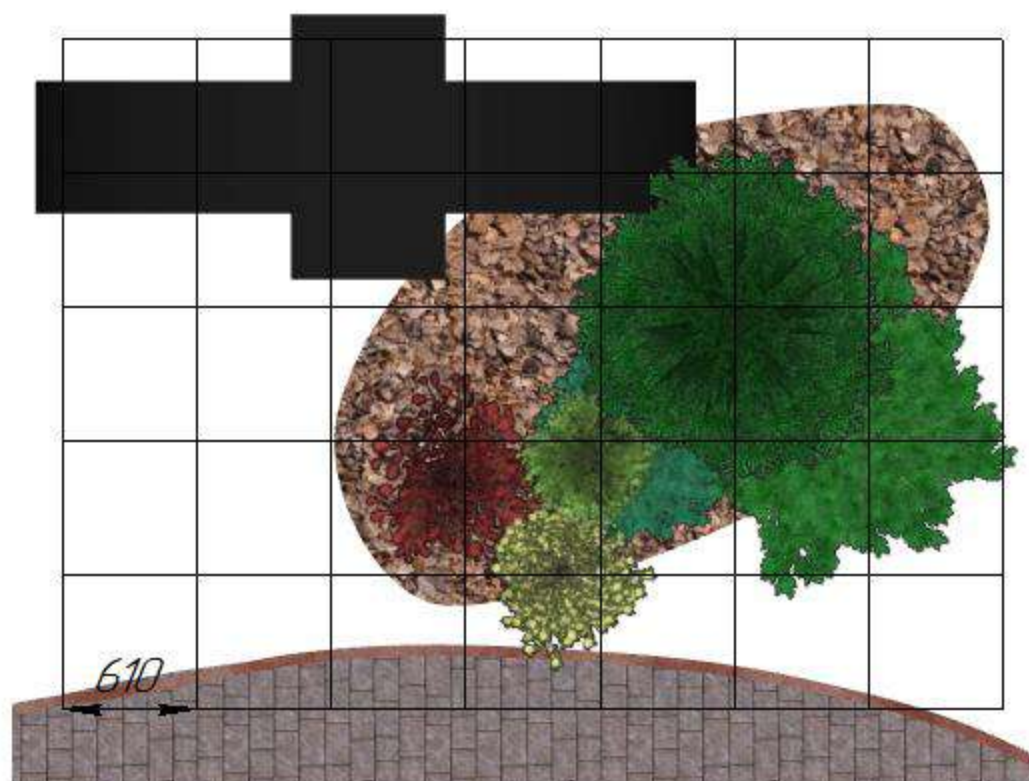
Согласовано

Инв. № подл.	Подп. и дата	Взам. инв. №									
			Изм.	Колуч.	Лист	№ док.	Подп.	Дата	Благоустройство парка им. М. Князева в п. Навля Брянской области (1 этап)		
								Стадия			
									7	8	
Конструкция основания для кармана под скамью											

Ландшафтная группа у зоны с часами



Описание: Данная ландшафтная группа состоит преимущественно из хвойных, что делает ее стабильно декоративной, в том числе и в зимний период за счет архитектуры крон. Лиственные растения здесь представлены вейгелой цветущей и лапчаткой кустарниковой, которые декоративны не только во время цветения, но и после. Вейгела цветущая и можжевельник китайский составляют зеленый фон группы. Можжевельник горизонтальный и лапчатка кустарниковая добавляют салатные и желтые оттенки. Контрастом является вейгела цветущая сорт 'Minor Black' с бордовой окраской листвы.



Можжевельник китайский
Juniperus chinensis



Можжевельник горизонтальный
Juniperus horizontalis



Можжевельник чешуйчатый
Juniperus squamata



Вейгела цветущая
Weigela florida



Вейгела цветущая 'Minor Black'
Weigela florida 'Minor Black'



Лапчатка кустарниковая 'Goldfinger'
Dasiphora fruticosa 'Goldfinger'

Изм.	Колуч.	Лист	№ док.	Подп.	Дата	Благоустройство парка им. М. Князева в п. Навля Брянской области (1 этап)		
						Стадия	Лист	Листов
							8	8
						Ландшафтная группа у зоны с часами		

Согласовано

Взам. инв. №

Подп. и дата

Инв. № подл.